

**Serie 6, Vollintegrierter
Geschirrspüler, 60 cm
SMV6ZCX16E**



Sonderzubehör

SGZ0BI01	Verblendungsleisten Edelstahl 81,5 cm
SGZ0IC00	Kleinteile-Halter für Oberkorb
SGZ1010	Schlauchverlängerung Zu- und Ablauf
SGZ8BI00	Verbindungsschiene für geteilte Fronten
SMZ1051EU	Netzkabel mit EU-Stecker 5m
SMZ2014	Korbeinsatz f.Langstielgläser
SMZ2056	Vorsatztür Edelstahl
SMZ5002	Silberglanzkassette
SMZ5003	Klappscharnier für hohe Korpusmaße
SMZ5035	Verblendungssatz Hocheinbau 81,5cm Höhe
SMZ5100	Vario-Besteckkorb
SMZ5300	Stielglas Korb

Geben Sie über die HomeConnect App Ihr Feedback zu dem Spül- und Trocknungsergebnis - das Intelligent Programm passt den nächsten Spülzyklus auf Ihre Bedürfnisse hin an.

- **PerfectDry:** perfekte Trocknung bei einem niedrigen Stromverbrauch – selbst bei schwer trocknendem Geschirr.
- **Max Flex Körbe:** flexible und komfortable Beladung deines Geschirrspülers, mit leicht laufenden Rollen.
- **Time Light:** Programmstatus und Restlaufzeit klar angezeigt als hochauflösende Symbole am Boden.
- **Silence Programm:** Bei diesem Programm wird das Betriebsgeräusch deines Geschirrspülers automatisch auf den niedrigsten Geräuschwert reduziert.
- **Programm Download:** Über die Home Connect App kannst du dir zusätzliche Programme herunterladen, die du für deine tägliche Anwendungen benötigst.

Technische Daten

Energieeffizienzklasse ¹ : B
Energieverbrauch des Eco 50°C Programm pro 100 Betriebszyklen:	65 kWh
Anzahl Maßgedecke: 14
Wasserverbrauch: 9.0 l
Programmdauer: 3:35 h
Geräuschwert: 40 dB(A) re 1 pW
Geräusch-Effizienzklasse: B
Bauform: Einbau
Höhe der Arbeitsplatte: 0 mm
Abmessungen des Gerätes: 815 x 598 x 550 mm
Min. Nischenmaße für Installation (H x B x T): 815-875 x 600 x 550 mm
Tiefe bei geöffneter Tür (90°): 1150 mm
Höhenverstellbare Füße: Ja - alle von vorne
Höhenverstellung max.: 60 mm
Verstellbarer Sockel: Horizontal und Vertikal
Nettogewicht: 45.7 kg
Bruttogewicht: 47.5 kg
Anschlusswert: 2400 W
Absicherung: 10 A
Spannung: 220-240 V
Frequenz: 50; 60 Hz
Reparaturindex: 0.0
Länge Anschlusskabel: 175.0 cm
Steckerart: Schuko-/Gardy mit Erdung
Länge Zulaufschlauch: 165 cm
Länge Ablaufschlauch: 190 cm
EAN-Nummer: 4242005420605
Gerätetyp: Einbau



Serie 6, Vollintegrierter Geschirrspüler, 60 cm SMV6ZCX16E

Geben Sie über die HomeConnect App Ihr Feedback zu dem Spül- und Trocknungsergebnis - das Intelligent Programm passt den nächsten Spülzyklus auf Ihre Bedürfnisse hin an.

Leistung und Verbrauch

- Energieeffizienzklasse¹: B
- Energie² / Wasser³: 65 kWh / 9 Liter
- Fassungsvermögen: 14 Maßgedecke
- Programmdauer⁴: 3:35 (h:min)
- Geräusch: 40 dB(A) re 1 pW
- Geräusch-Effizienzklasse: B
- Geräusch im Silence-Programm: 39 dB(A) re 1 pW

Programme und Optionen

- 8 Programme: Eco 50 °C, Auto 45-65 °C, Intelligent, Intensive 70 °C, Express 60 °C, Glas 40 °C, Silence 50 °C, Favorit
- Vorspülen
- 4 Sonderfunktionen: Fernstart, Extra Trocknen, IntensivZone, SpeedPerfect+
- Maschinenpflege-Programm
- Add-On Funktion über die Home Connect App: HygienePlus, Silence on Demand

Spültechnologie und Sensorik

- Zeolith®-Trocknen
- Wärmetauscher
- Dosier Assistent
- Eco Silence Drive
- Reiniger-Automatik
- Selbstreinigendes Sieb mit 3-fach Wellen-Filtersystem
- Innenbehälter/ Boden: Edelstahl/Edelstahl

Korbsystem

- MaxFlex Korbsystem mit farbigen Touchpoints
- Extra Clean Zone
- VarioSchublade
- Höhenverstellbarer Oberkorb mit Rackmatic (3-stufig)
- Leichtlaufrollen im Oberkorb
- Komfortrollen im Unterkorb
- farbige Anti-Rutsch-Beschichtung im Oberkorb
- Korbstopper (Rack Stopper) gegen ein Überrollen des Unterkorbes
- Umklappbare Stachelreihen im Oberkorb (2x)
- Umklappbare Stachelreihen im Unterkorb (6x)
- Tassenablage im Oberkorb (2-teilig)
- Tassenablage im Unterkorb (2-teilig)

Anzeige und Bedienung

- Touch-Bedienung (metallic)
- Bedienung von oben
- Klartext-Beschriftung (englisch)
- Home Connect-fähig über WLAN

- Time Light
- Emotion Light weiß
- Elektronische Restzeit-Anzeige in Minuten
- Startzeitvorwahl: 1-24 Stunden
- Akustisches Signal am Programmende

Technische Informationen und Zubehör

- AquaStop: eine Bosch Garantie bei Wasserschäden – ein Geräteleben lang*
- Glasschutz-Technik
- Salzeinfüllhilfe (Trichter)
- Inkl. Dampfschutz-Blech

Maße

- Gerätemaße (H x B x T): 81.5 cm x 59.8 cm x 55.0 cm

¹ auf einer Energieeffizienzklassen-Skala von A bis G

²Energieverbrauch kWh/100 Betriebszyklen (im Programm Eco 50 °C)

³ Wasserverbrauch in Liter pro Betriebszyklus (im Programm Eco 50 °C)

⁴ Programmdauer im Programm Eco 50 °C

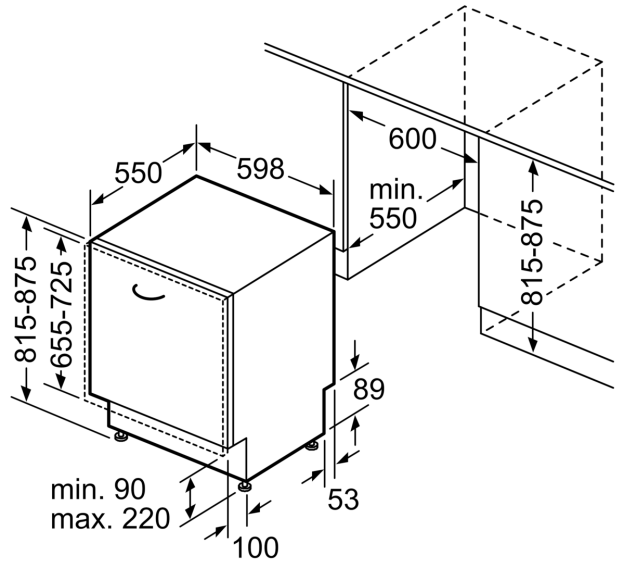
* Garantiebedingungen finden Sie unter <https://www.bosch-home.com/de/>

**Serie 6, Vollintegrierter
Geschirrspüler, 60 cm
SMV6ZCX16E**

Maße in mm



⚡ Steckdose
() Werte mit Verlängerungssatz



Maße in mm