

**Series 4, Máy rửa bát âm toàn phần,
60 cm
SMV4HCX48E**



SGZ0BI01 :
SGZ0IC00 :
SGZ1010 :
SGZ8BI00 :
SMZ1051EU :
SMZ2056 :
SMZ5003 :
SMZ5035 :
SMZ5100 :
SMZ5300 :

**Để dàng sắp xếp chén đĩa và điều khiển
máy rửa chén với ứng dụng Home Connect**

- **ExtraDry:** tùy chọn đặc biệt cho hiệu quả sấy khô vượt trội
- **Khay Flex:** giúp xếp chén đĩa linh hoạt và dễ dàng.
- **Silence Plus:** hoạt động êm ái với độ ồn chỉ 44dB.
- **Home Connect:** thiết bị gia dụng kết nối với các thiết bị thông minh cho cuộc sống hàng ngày dễ dàng hơn.
- **Chức năng tùy chọn yêu thích:** dễ dàng chọn các chương trình đã tải chỉ với một chạm

Nhan năng lượng: D
Mức tiêu thụ năng lượng của chương trình tiết kiệm trên 100 chu kỳ 8 kWh
Số lượng tối đa bộ đồ ăn châu Âu: 14
Sử dụng tiêu thụ nước: 9.5 l
Thời lượng chương trình: 4:55 h
Mức độ ồn: 44 dB(A) re 1 pW
Mức độ loại tiếng ồn: B
Cleaning performance: A
Nước tiêu thụ: 9.5 l
Total annual energy consumption 220 days: 205 kWh
Total annual water consumption 220 days: 2090 l
Built-in / Free-standing: Âm tủ
Đầu có thể tháo rời: No
Tùy chọn bảng điều khiển cửa: Không thể thực hiện được
Height of removable worktop: 0 mm
Height of the appliance: 815 mm
Adjustable feet: Yes - all from front
Maximum adjustability feet: 60 mm
Gọng có thể điều chỉnh: Cả chiều ngang và dọc
Khối lượng: 35.6 kg
Gross weight: 37.5 kg
Connection rating: 2400 W
Fuse protection: 10 A
Điện áp: 220-240 V
Frequency: 50; 60 Hz
Chiều dài dây nguồn: 175.0 cm
Loại ổ cắm: Phích cắm Gardy có nối đất
Length inlet hose: 165 cm
Length outlet hose: 190 cm
Hidden heating element: Yes
Water protection system description: Triple water protection 24h
Thiết bị an toàn trẻ em: Không
Làm mềm nước: Yes
Top basket type: R2
Adjustable upper basket: Rackmatic 3-stage
Bottom basket type: R2
Gia đỡ thứ 3: Ngăn kéo Vario
Phụ kiện tùy chọn: SGZ0BI01, SGZ0IC00, SGZ1010, SGZ8BI00, SMZ1051EU, SMZ2056, SMZ5003, SMZ5035, SMZ5100, SMZ5300
Phụ kiện đi kèm 2: Tấm chắn hơi
Number of place settings: 14
Dimensions of the product (HxWxD): 815 x 598 x 550 mm
Dimensions of the packed product (HxWxD): 880 x 660 x 670 mm



Series 4, Máy rửa bát âm toàn phần, 60 cm SMV4HCX48E

- * Vui lòng tìm các điều khoản bảo hành trong [<https://www2.bosch-home.com/vn/vi/experience-bosch/3years-warranty>]

Dễ dàng sắp xếp chén đĩa và điều khiển máy rửa chén với ứng dụng Home Connect

Thông số kỹ thuật

- Công suất: 14 bộ đồ ăn châu Âu
- Kích thước sản phẩm (Chiều cao x Chiều rộng x Chiều sâu): 81.5 x 59.8 x 55 cm
- Thời gian chương trình Eco 50°C: 195 phút
- Độ ồn: 42 dB (A) re 1 pW
- Độ ồn (chế độ im lặng): 40 dB (A) re 1 pW
- Chức năng Home Connect được kích hoạt qua WLAN
- Bộ phận báo thời gian còn lại của chương trình (phút)

Chương trình

- 6 chương trình: Rửa tiết kiệm 50°C (Eco), Rửa tự động 45 - 65°C (Automatic), Rửa chuyên sâu 70°C (Intensive), Rửa nhanh 65°C (Express), Rửa yên tĩnh 50°C (Silence), Rửa tráng (Pre Rinse)
- Chương trình yêu thích
- 4 tùy chọn đặc biệt: Khởi động từ xa (Remove Start), Rửa nhanh tăng cường (VarioSpeedPlus), Rửa diệt khuẩn tăng cường (HygienePlus), Làm bóng tăng cường (Extra Trocknen)
- Chương trình vệ sinh máy (Machine Care)

Đặc tính sản phẩm

- Bộ trao đổi nhiệt
- AquaSensor (Cảm biến nước), Load-Sensor (Cảm biến tải)
- DosageAssist (Điều chỉnh lượng chất tẩy rửa)
- Động cơ BLDC
- Tự động điều chỉnh chất tẩy rửa
- Hệ thống lọc tự làm sạch với bộ lọc 3 lớp
- Hẹn giờ điện tử: hoạt động trong vòng 1 - 24 giờ
- Chú giải bảng điều khiển: Văn bản thuận tụy (tiếng Anh)
- Bao gồm Phễu rót muối
- InfoLight (đỏ)
- Chất liệu bên trong ống: Thép không gỉ

Hệ thống Giá và Khay đựng

- 6 giá đỡ đĩa có thể gấp lại trong khay trên cùng
- 8 FlexTines trong khay dưới cùng
- 2 kệ cốc trong khay trên cùng
- 2 kệ cốc trong khay dưới cùng
- Hệ thống khay Vario
- Hệ thống khay VarioDrawer Pro
- Bánh xe có độ ma sát thấp trên giá dưới và mức tải thứ 3
- Rack Stopper để tránh trật bánh của khay dưới cùng
- Rackmatic có thể điều chỉnh độ cao khay trên cùng (3 tầng)

Chức năng an toàn

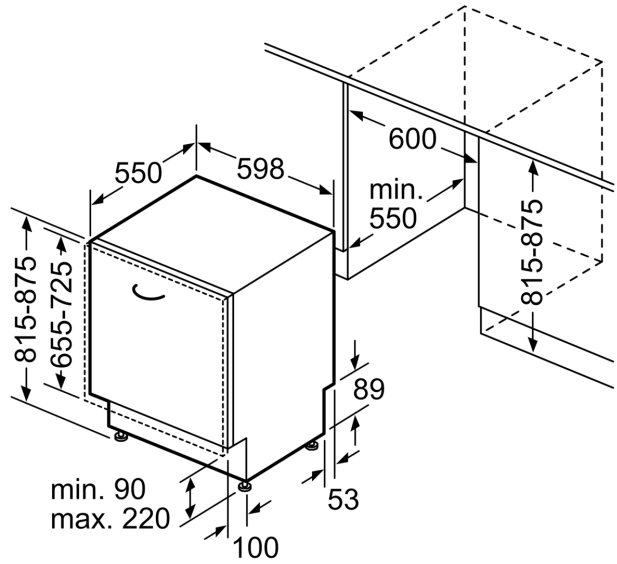
- AquaStop: Bảo hành của Bosch trong trường hợp hư hỏng do nước - bảo đảm trọn thời gian sử dụng thiết bị. *
- Dựa trên 280 chu kỳ làm sạch tiêu chuẩn sử dụng nước lạnh và chế độ tiêu thụ điện năng thấp.
- Mức tiêu thụ cho mỗi chu kỳ làm sạch của chương trình "Eco 50" sử dụng nước lạnh

**Series 4, Máy rửa bát âm toàn phần,
60 cm
SMV4HCX48E**

measurements in mm



socket
() values with extension kit



measurements in mm