

**Series 6, Máy rửa bát âm tủ, 60 cm,
Thép không gỉ
SMU6ECS57E**



**Với khu vực làm sạch tăng cường đánh bay
những vết bẩn cứng đầu nhất cho kết quả
làm khô tối ưu**

- **Home Connect:** thiết bị gia dụng kết nối với các thiết bị thông minh cho cuộc sống hàng ngày dễ dàng hơn.
- **EfficientDry:** cải thiện hiệu suất sấy khô nhờ chức năng mở cửa tự động sau khi rửa
- **Khay Max Flex:** giúp sắp xếp chén đĩa linh hoạt và ổn định, với hiệu suất trượt vượt trội.
- **Silence Plus:** hoạt động yên tĩnh hơn với độ ồn chỉ 42dB.
- **Extra Clean Zone:** rửa cường độ mạnh cho những món đồ trong khay trên cùng.

SGZ0BI01 :
SGZ0IC00 :
SGZ1010 :
SMZ1051EU :
SMZ2014 :
SMZ5100 :
SMZ5300 :

Nhan năng lượng: D
Mức tiêu thụ năng lượng của chương trình tiết kiệm trên 100 chu kỳ 85 kWh
Số lượng tối đa bộ đồ ăn châu Âu: 14
Sự tiêu thụ nước: 9.5 l
Thời lượng chương trình: 4:35 h
Mức độ ồn: 42 dB(A) re 1 pW
Mức độ loại tiếng ồn: B
Cleaning performance: A
Nước tiêu thụ: 9.5 l
Total annual energy consumption 220 days: 205 kWh
Total annual water consumption 220 days: 2090 l
Built-in / Free-standing: Âm tủ
Đầu có thể tháo rời: Không thể tháo rời
Tùy chọn bảng điều khiển cửa: Không thể thực hiện được
Height of removable worktop: 0 mm
Height of the appliance: 815 mm
Adjustable feet: Yes - all from front
Maximum adjustability feet: 60 mm
Gọng có thể điều chỉnh: Cả chiều ngang và dọc
Khối lượng: 45.1 kg
Gross weight: 47.0 kg
Connection rating: 2400 W
Fuse protection: 10 A
Điện áp: 220-240 V
Frequency: 50; 60 Hz
Chiều dài dây nguồn: 175.0 cm
Loại ổ cắm: Phích cắm Gardy có nối đất
Length inlet hose: 165 cm
Length outlet hose: 190 cm
Hidden heating element: Yes
Water protection system description: Triple water protection 24h
Thiết bị an toàn trẻ em: Nút treo
Làm mềm nước: Yes
Top basket type: R3
Adjustable upper basket: Rackmatic 3-stage
Bottom basket type: R3
Gia đỡ thứ 3: Ngăn kéo Vario
Phụ kiện tùy chọn: SGZ0BI01, SGZ0IC00, SGZ1010, SMZ1051EU, SMZ2014, SMZ5100, SMZ5300
Phụ kiện đi kèm 2: Tấm chắn hơi
Number of place settings: 14
Màu sắc / chất liệu của bảng điều khiển: Màu xám
Color / Material body: Lacquered
Dimensions of the product (HxWxD): 815 x 598 x 573 mm
Dimensions of the packed product (HxWxD): 870 x 660 x 670 mm



Series 6, Máy rửa bát âm tủ, 60 cm, Thép không gỉ SMU6ECS57E

Với khu vực làm sạch tăng cường đánh bay những vết bẩn cứng đầu nhất cho kết quả làm khô tối ưu

Thông số kỹ thuật

- Công suất: 14 bộ đồ ăn châu Âu
- Kích thước sản phẩm (Chiều cao x Chiều rộng x Chiều sâu): 81.5 x 59.8 x 57.3 cm
- bao gồm Plinth (chân đế)
- Thời gian chương trình Eco 50°C: 195 phút
- Độ ồn: 42 dB (A) re 1 pW
- Độ ồn (chế độ im lặng): 40 dB (A) re 1 pW
- Chức năng Home Connect được kích hoạt qua WLAN

Chương trình

- 8 Chương trình: Rửa chuyên sâu 70°C (Intensive), Rửa tự động 45 - 65°C (Automatic), Rửa tiết kiệm 50°C (Eco), Rửa yên tĩnh 50°C (Silence), Rửa ngắn 60°C (Short), Rửa ly 40°C (Glass), Rửa nhanh 45°C (Quick), Rửa tráng (Pre Rinse)
- 4 tùy chọn đặc biệt: Khởi động từ xa (Remove Start), Rửa nhanh tăng cường (VarioSpeedPlus), Rửa diệt khuẩn tăng cường (HygienePlus), Làm bóng tăng cường (Extra Trocknen)
- Chương trình yêu thích

Đặc tính sản phẩm

- Động cơ BLDC
- Chế độ Yên tĩnh theo yêu cầu (kích hoạt bằng ứng dụng)
- AquaSensor (Cảm biến nước), Load-Sensor (Cảm biến tải)
- DosageAssist (Điều chỉnh lượng chất tẩy rửa)
- Chương trình vệ sinh máy (Machine Care)
- Tự động điều chỉnh chất tẩy rửa
- Hệ thống lọc tự làm sạch với bộ lọc 3 lớp
- Bộ phận báo thời gian còn lại của chương trình (phút)
- Chất liệu bên trong ống: Thép không gỉ
- Hệ thống khay VarioFlex Pro với các điểm tiếp nối màu đỏ
- Vùng làm sạch tăng cường (Extra Clean Zone)
- Hệ thống khay VarioDrawer Pro
- Hẹn giờ điện tử: hoạt động trong vòng 1 - 24 giờ
- Hệ thống kéo trượt dễ dàng trên khay trên cùng
- Chương trình Sấy tiết kiệm (EcoDrying) và bộ trao đổi nhiệt
- Bánh xe có độ ma sát thấp trên giá dưới và mức tải thứ 3
- bao gồm Tấm bảo vệ khỏi hơi nóng
- Dải bảo vệ chống trượt có màu ở giá trên
- Rack Stopper để tránh trật bánh của khay dưới cùng

Hệ thống Giá và Khay đựng

- 6 giá đỡ đĩa có thể gấp lại trong khay trên cùng
- Bao gồm Phễu rót muối
- 2 kệ cốc trong khay trên cùng
- 2 kệ cốc trong khay dưới cùng
- Điều khiển cảm ứng (kim loại)
- 8 FlexTines trong khay dưới cùng
- Chú giải bảng điều khiển: Văn bản thuần túy (tiếng Anh)

Chức năng an toàn

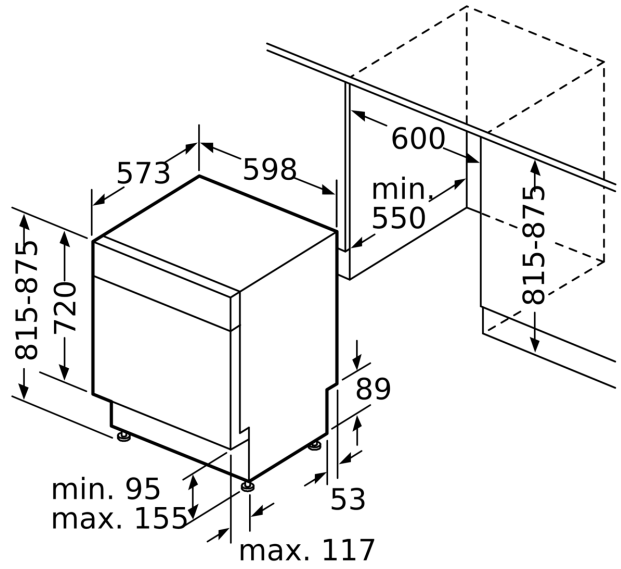
- AquaStop: Bảo hành của Bosch trong trường hợp hư hỏng do nước - bảo đảm trọn thời gian sử dụng thiết bị. *
- Dựa trên 280 chu kỳ làm sạch tiêu chuẩn sử dụng nước lạnh và chế độ tiêu thụ điện năng thấp.
- Mức tiêu thụ cho mỗi chu kỳ làm sạch của chương trình "Eco 50" sử dụng nước lạnh
- * Vui lòng tìm các điều khoản bảo hành trong [<https://www2.bosch-home.com/vn/vi/experience-bosch/3years-warranty>]
- Khóa an toàn cho trẻ em

**Series 6, Máy rửa bát âm tủ, 60 cm,
Thép không gỉ
SMU6ECS57E**

measurements in mm



socket
() values with extension kit



measurements in m