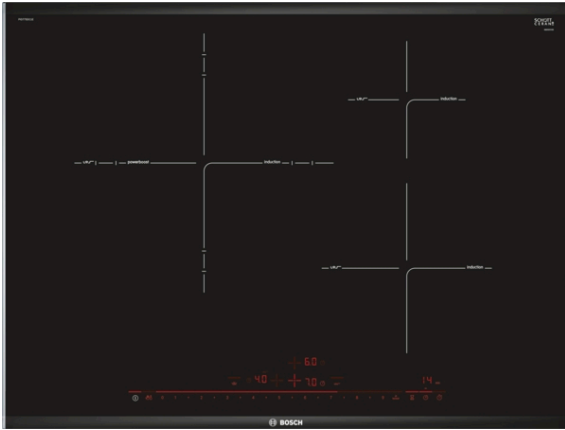


**Series 8, Induction hob, 70 cm, Black,  
surface mount with frame  
PID775DC1E**



**Bếp từ với cảm biến PerfectFry: tự động điều chỉnh nhiệt độ cho món chiên hoàn hảo**

- **Công nghệ DirectSelect Premium:** Trực tiếp lựa chọn vùng nấu, mức công suất và các chức năng khác một cách dễ dàng
- **Vùng nấu 3 vòng, 32 cm:** vùng nấu có thể mở rộng cho phù hợp với nhiều kích cỡ nồi chảo
- **Cảm biến PerfectFry:** cảm biến điều chỉnh công suất phù hợp trong 5 mức công suất, giúp thực phẩm được chiên giòn hoàn hảo
- **Thiết kế ComfortProfil:** Thiết kế vát cạnh được bo viền bằng thép không gỉ với vẻ đẹp thanh lịch, sang trọng.
- **Chức năng Gia nhiệt nhanh (PowerBoost):** gia tăng đến 50% công suất để làm nóng nhanh hơn.

**Technical Data**

Product name/family : Cooking zone ceramic

Built-in / Free-standing : Âm tủ

Energy input : Electric

Total number of positions that can be used at the same time : 3

Min. required niche size for installation (HxWxD) : 51 x 560-560 x 490-500 mm

Width of the product : 710 mm

Kích thước (HxWxD) : 51 x 710 x 527 mm

Dimensions of the packed product (HxWxD) : 126 x 953 x 608 mm

Net weight : 12,6 kg

Gross weight : 16,2 kg

Chỉ báo nhiệt dư : Riêng biệt

Location of control panel : Hob front

Vật liệu bề mặt cơ bản : Ceramic

Color of surface : Màu đen, Nhôm đánh bóng

Length electrical supply cord : 110,0 cm

Sealed Burners : No

Làm nóng bằng bộ tăng áp : Tắt cả

Power of 2nd heating element (kW) : 2.2 ; 2.6 ; 3.3 kW

Power of 5th heating element (kW) : 1.4 kW

Power of 5th heating element (kW in boost) : [2.2] kW

Connection Rating : 7400 W

Voltage : 220-240 V

Frequency : 50; 60 Hz

Main colour of product : Màu đen

Energy input : Electric

Loại ổ cắm : Không có phích cắm

Appliance Dimensions (h x w x d) (in) : + x x

Dimensions of the packed product : 4.96 x 23.93 x 37.51

Net weight : 28,000 lbs

Gross weight : 36,000 lbs

Total number of positions that can be used at the same time : 3

Length electrical supply cord : 110,0 cm

Min. required niche size for installation (HxWxD) : 51 x 560-560 x 490-500 mm

Kích thước (HxWxD) : 51 x 710 x 527 mm

Dimensions of the packed product (HxWxD) : 126 x 953 x 608 mm

Net weight : 12,6 kg

Gross weight : 16,2 kg



## **Series 8, Induction hob, 70 cm, Black, surface mount with frame PID775DC1E**

### **Bếp từ với cảm biến PerfectFry: tự động điều chỉnh nhiệt độ cho món chiên hoàn hảo**

---

#### **Công suất và kích thước**

- Các vùng nấu: 1 x Ø 210 mm, 260mm, 320mm, 2,2 KW (có thể tăng đến 3,7 KW); 1 x Ø 145 mm, 1,4 KW (có thể tăng đến 2,2 KW); 1 x Ø 210 mm, 1,8 KW (có thể tăng đến 3,7 KW)
- 17 mức công suất

#### **Thiết kế**

- Thiết kế hiện đại
- Kích thước bếp 70cm có thể lắp đặt vào vị trí định sẵn 60cm
- Công nghệ điều khiển DirectSelect Premium

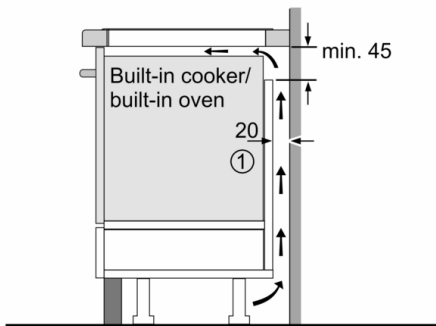
#### **Chức năng tiện ích**

- Cảm biến PerfectFry với 5 mức công suất
- 3 vùng nấu cảm ứng từ
- 1 vùng nấu có 3 vòng
- Hiển thị kỹ thuật số
- Hẹn giờ kết thúc cho tất cả các vùng nấu
- Chức năng Khởi động nhanh (QuickStart)
- Chức năng Tự khởi động lại (Restart)
- Hiển thị mức năng lượng tiêu thụ
- 2 mức hiển thị nhiệt dư
- Công tắc nguồn
- Cảm biến nhận diện nồi chảo, Chức năng quản lý công suất, Tự tắt an toàn (khi không sử dụng), Khóa trẻ em
- Chức năng Gia nhiệt nhanh (PowerBoost) cho tất cả các vùng nấu

#### **Thông số kỹ thuật**

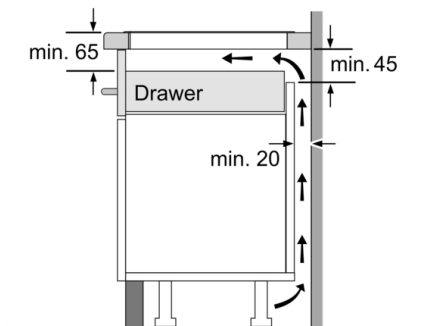
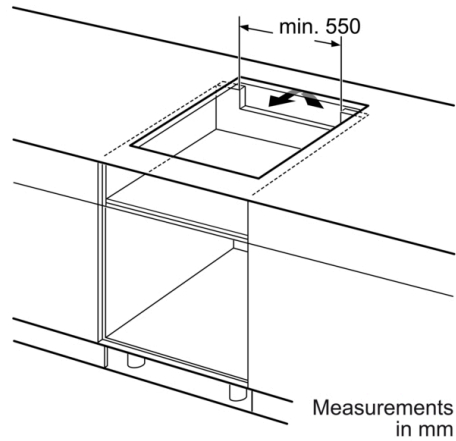
- Kích thước sản phẩm (HxWxD mm): 51 x 710 x 527
- Kích thước lắp đặt (Cao x Rộng x Sâu): 51 x 560 x (490 - 500)
- Độ dày mặt bếp tối thiểu: 16 mm
- Tổng công suất: 7.4 KW
- Độ dài dây cáp: 110cm
- Đi kèm dây cáp

**Series 8, Induction hob, 70 cm, Black, surface mount with frame  
PID775DC1E**

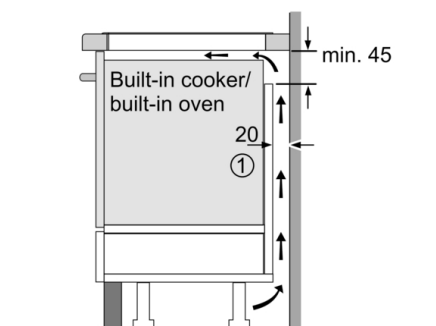
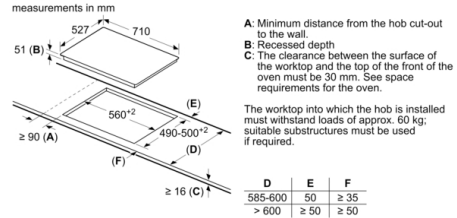


① Ventilation gap must be present

All measurements in mm



Measurements in mm



① Ventilation gap must be present

All measurements in mm