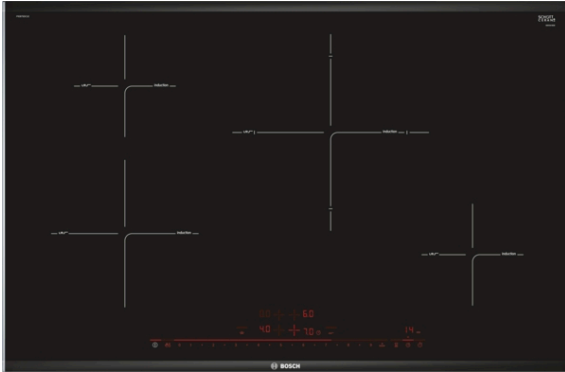


**Series 8, Induction hob, 80 cm, Black,  
surface mount with frame  
PIE875DC1E**



**Bếp từ với cảm biến PerfectFry: tự động điều  
chỉnh nhiệt độ cho món chiên hoàn hảo**

- **Công nghệ DirectSelect Premium:** Trực tiếp lựa chọn vùng nấu, mức công suất và các chức năng khác một cách dễ dàng
- **Vùng nấu 28 cm:** phù hợp nồi chảo kích thước nhỏ và lớn
- **Cảm biến PerfectFry:** cảm biến điều chỉnh công suất phù hợp trong 5 mức công suất, giúp thực phẩm được chiên giòn hoàn hảo
- **Thiết kế ComfortProfil:** Thiết kế vát cạnh được bo viền bằng thép không gỉ với vẻ đẹp thanh lịch, sang trọng.
- **Chức năng Gia nhiệt nhanh (PowerBoost):** gia tăng đến 50% công suất để làm nóng nhanh hơn.

**Technical Data**

Product name/family : Cooking zone ceramic

Built-in / Free-standing : Âm tủ

Energy input : Electric

Total number of positions that can be used at the same time : 4

Min. required niche size for installation (HxWxD) : 51 x 750-780 x 490-500 mm

Width of the product : 816 mm

Kích thước (HxWxD) : 51 x 816 x 527 mm

Dimensions of the packed product (HxWxD) : 126 x 953 x 603 mm

Net weight : 13,3 kg

Gross weight : 17,0 kg

Chỉ báo nhiệt dư : Riêng biệt

Location of control panel : Hob front

Vật liệu bề mặt cơ bản : Ceramic

Color of surface : Màu đen, Nhôm đánh bóng

Length electrical supply cord : 110,0 cm

Sealed Burners : No

Làm nóng bằng bộ tăng áp : Tắt cả

Power of heating element (kW) : 2.2 kW

Power of 3rd heating element (kW) : 1.4 kW

Power of 5th heating element (kW) : 2.6 kW

Power of heating element (kW in boost) : [3.7] kW

Power of 3rd heating element (kW in boost) : [2.1] kW

Power of 5th heating element (kW in boost) : [3.7] kW

Connection Rating : 7400 W

Voltage : 220-240 V

Frequency : 60; 50 Hz

Main colour of product : Màu đen

Energy input : Electric

Loại ổ cắm : Không có phích cắm

Appliance Dimensions (h x w x d) (in) : + x x

Dimensions of the packed product : 4.96 x 23.74 x 37.51

Net weight : 29,000 lbs

Gross weight : 37,000 lbs

Total number of positions that can be used at the same time : 4

Length electrical supply cord : 110,0 cm

Min. required niche size for installation (HxWxD) : 51 x 750-780 x 490-500 mm

Kích thước (HxWxD) : 51 x 816 x 527 mm

Dimensions of the packed product (HxWxD) : 126 x 953 x 603 mm

Net weight : 13,3 kg

Gross weight : 17,0 kg



## **Series 8, Induction hob, 80 cm, Black, surface mount with frame PIE875DC1E**

### **Bếp từ với cảm biến PerfectFry: tự động điều chỉnh nhiệt độ cho món chiên hoàn hảo**

---

#### **Công suất và kích thước**

- 4 vùng nấu cảm ứng từ
- Các vùng nấu: 1 x Ø 210 mm, 2,2 KW (có thể tăng đến 3,7 KW); 1 x Ø 145 mm, 1,4 KW (có thể tăng đến 2,1KW); 1 x Ø 280 mm, 2,6 KW (có thể tăng đến 3,7 KW); 1 x Ø 145 mm, 1,4 KW (có thể tăng đến 2,1 KW)
- 17 mức công suất

#### **Thiết kế**

- Thiết kế hiện đại
- Công nghệ điều khiển DirectSelect Premium

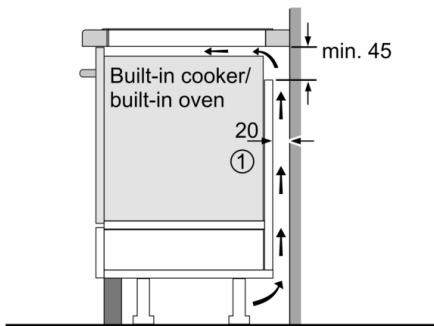
#### **Chức năng tiện ích**

- Cảm biến PerfectFry với 5 mức công suất
- Hẹn giờ kết thúc cho tất cả các vùng nấu
- Hiển thị kỹ thuật số
- Chức năng Khởi động nhanh (QuickStart)
- Chức năng Tự khởi động lại (Restart)
- Hiển thị mức năng lượng tiêu thụ
- 2 mức hiển thị nhiệt dư
- Công tắc nguồn
- Cảm biến nhận diện nồi chảo, Chức năng quản lý công suất, Tự tắt an toàn (khi không sử dụng), Khóa trẻ em
- Chức năng Gia nhiệt nhanh (PowerBoost) cho tất cả các vùng nấu

#### **Thông số kỹ thuật**

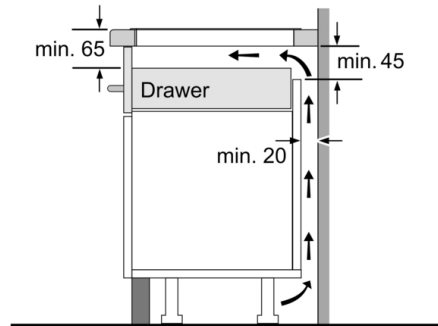
- Kích thước sản phẩm (HxWxD mm): 51 x 816 x 527
- Kích thước lắp đặt (Cao x Rộng x Sâu): 51 x 750 x (490 - 500)
- Độ dày mặt bếp tối thiểu: 16 mm
- Tổng công suất: 7.4 KW
- Độ dài dây cáp: 110cm
- Đi kèm dây cáp

**Series 8, Induction hob, 80 cm, Black, surface mount with frame**  
**PIE875DC1E**

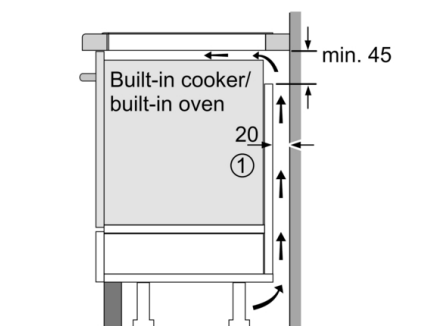
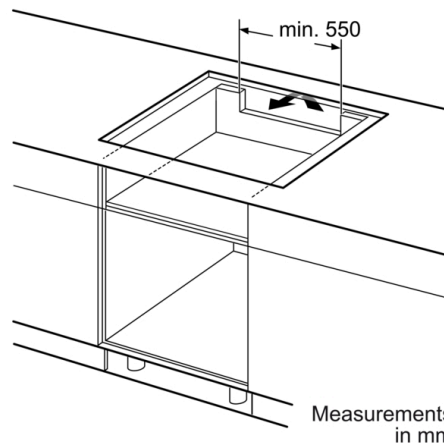
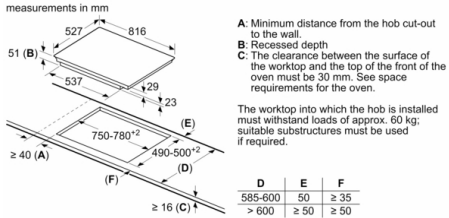


① Ventilation gap must be present

All measurements in mm



Measurements in mm



① Ventilation gap must be present

All measurements in mm